

Asafdichtring voor axiale afdichting

Ook leverbaar met lage wrijvingscoëfficiënt!

Ook in gedeelde uitvoering leverbaar.*

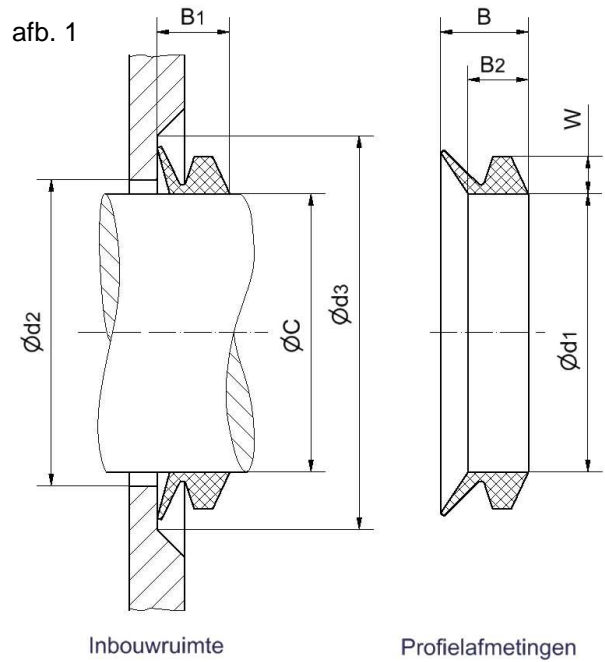
Informatie voor bestelling:

Bij bestelling opgeven: type, materiaal

Bestelgegevens:

FDI®-V-Seal, type VS, voor:
 asdiameter C = 105mm
 toepassingstemperatuur T max. = 150°C

Bestelvoorbeeld: VS - 0110 **FDI®**3000
 * gedeeld: aangeven as „C“



Selectie data:					
		Standaard		gereduceerde wrijving	
Materiaal FDI®		1000	3000	1002	3002
Max. gebruiksduur	Jaren	4	10	5	11
Temperatuurbereik	°C	-40 tot +100	-30 tot +200	-40 tot +120	-30 tot +200
Chemische bestendigheid	als	NBR	FKM (FPM)	NBR	FKM (FPM)
Omtreksnelheid:	m/s	Vanaf ca. 15 m/s moet de dichtring axiaal en radiaal gefixeerd worden.			
Wrijvingscoëfficiënt	µ	0,35	0,45	0,07	0,07

Maattabel met afmetingen zie ommezijde.

De genoemde opgaven berusten op jarenlange ervaringen in de productie en toepassing van afdichtelementen en kunststoffen. Desondanks kunnen onbekende parameters en voorwaarden bij praktische toepassingen deze algemeen geldige uitspraken aanzienlijk beperken. Hierdoor zijn praktische proefnemingen voor sommige toepassingen noodzakelijk. Door de brede toepassingsmogelijkheden van onze produkten kunnen wij daarom geen garantie en verantwoordelijkheid voor de juistheid van onze aanbevelingen in individuele gevallen op ons nemen. © Als rechthebbende behouden wij alle rechten voor welke betrekking hebben op de geboden informatie. Onder informatie verstaan wij teksten, producten, design, grafisch materiaal en logo's.

FDI® en **FDI-DICHTUNGEN®** zijn geregistreerde handelsmerken van Friedrich GmbH.

Maattabel met afmetingen:

V-Dichtring	C	d ₁	W	B ₂	B	d ₂ Max.	d ₃ Min.	B ₁
VS-0005	4,5 - 5,5	4	2	3.9	5.2	C+1	C+6	4.5±0.4
VS-0006	5,5 - 6,5	5						
VS-0007	6,5 - 8,0	6						
VS-0008	8,0 - 9,5	7	2	3.9	5.2	C+1	C+6	4.5±0.4
VS-0010	9,5 - 11,5	9	3	5.6	7.7	C+2	C+9	6.7±0.6
VS-0012	11,5 - 13,5	10.5						
VS-0014	13,5 - 15,5	12.5						
VS-0016	15,5 - 17,5	14						
VS-0018	17,5 - 19,0	16	3	5.6	7.7		C+9	6.7±0.6
VS-0020	19 - 21	18	4	7.9	10.5		C+12	9.0±0.8
VS-0022	21 - 24	20						
VS-0025	24 - 27	22				C+2		
VS-0028	27 - 29	25				C+3		
VS-0030	29 - 31	27						
VS-0032	31 - 33	29						
VS-0035	33 - 36	31						
VS-0038	36 - 38	34	4	7.9	10.5		C+12	9.0±0.8
VS-0040	38 - 43	36	5	9.5	13.0		C+15	11.0±1.0
VS-0045	43 - 48	40						
VS-0050	48 - 53	45						
VS-0055	53 - 58	49						
VS-0060	58 - 63	54						
VS-0065	63 - 68	58	5	9.5	13.0	C+3	C+15	11.0±1.0
VS-0070	68 - 73	63	6	11.3	15.5	C+4	C+18	13.5±1.2
VS-0075	73 - 78	67						
VS-0080	78 - 83	72						
VS-0085	83 - 88	76						
VS-0090	88 - 93	81						
VS-0095	93 - 98	85						
VS-0100	98 - 105	90	6	11.3	15.5		C+18	13.5±1.2
VS-0110	105 - 115	99	7	13.1	18.0		C+21	15.5±1.5
VS-0120	115 - 125	108						
VS-0130	125 - 135	117						
VS-0140	135 - 145	126						
VS-0150	145 - 155	135	7	13.1	18.0	C+4	C+21	15.5±1.5
VS-0160	155 - 165	144	8	15.0	20.5	C+5	C+24	18.0±1.8
VS-0170	165 - 175	153						
VS-0180	175 - 185	162						
VS-0190	185 - 195	171						
VS-0199	195 - 210	180	8	15.0	20.5	C+5	C+24	18.0±1.8

Overige afmetingen op aanvraag leverbaar.

De genoemde opgaven berusten op jarenlange ervaringen in de productie en toepassing van afdichtelementen en kunststoffen. Desondanks kunnen onbekende parameters en voorwaarden bij praktische toepassingen deze algemeen geldige uitspraken aanzienlijk beperken. Hierdoor zijn praktische proefnemingen voor sommige toepassingen noodzakelijk. Door de brede toepassingsmogelijkheden van onze producten kunnen wij daarom geen garantie en verantwoordelijkheid voor de juistheid van onze aanbevelingen in individuele gevallen op ons nemen. © Als rechthebbende behouden wij alle rechten voor welke betrekking hebben op de geboden informatie. Onder informatie verstaan wij teksten, producten, design, grafisch materiaal en logo's.

FDI® en FDI-DICHTUNGEN® zijn geregistreerde handelsmerken van Friedrich GmbH.