

Asafdichtring voor axiale afdichting

Ook leverbaar met lage wrijvingscoëfficiënt!

Ook in gedeelde uitvoering leverbaar.*

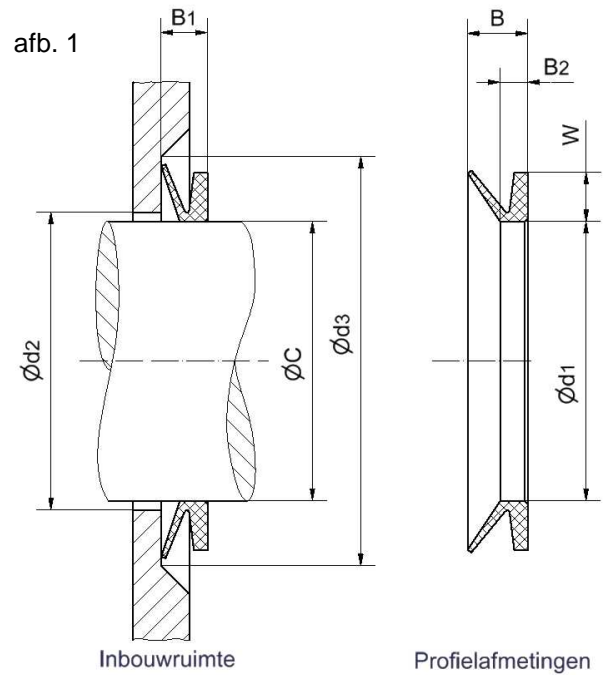
Informatie voor bestelling:

Bij bestelling opgeven: type, materiaal

Bestelgegevens:

FDI® -V-Seal, type VL, voor:
 asdiameter C = 230mm
 toepassingstemperatuur T max. = 120°C

Bestelvoorbeeld: VL - 0220 FDI® 3000
 * gedeeld: aangeven as Ø „C“



| Selectie data: | |  | |  | |
|-------------------------|-------|--|--------------|--|--------------|
| | | Standaard | | gereduceerde wrijving | |
| Materiaal FDI® | | 1000 | 3000 | 1002 | 3002 |
| Max. gebruiksduur | Jaren | 4 | 10 | 5 | 11 |
| Temperatuurbereik | °C | -40 tot +100 | -30 tot +200 | -40 tot +120 | -30 tot +200 |
| Chemische bestendigheid | als | NBR | FKM (FPM) | NBR | FKM (FPM) |
| Omtreksnelheid: | m/s | Vanaf ca. 15 m/s moet de dichtring axiaal en radiaal gefixeerd worden. | | | |
| Wrijvingscoëfficiënt | μ | 0,35 | 0,45 | 0,07 | 0,07 |

Maattabel met afmetingen:

| W | B ₂ | B | d ₂ Max. | d ₃ Min. | B ₁ |
|-----|----------------|------|------------------------|------------------------|----------------|
| 6,5 | 6 | 10,5 | C + 5 | C + 20 | 8 ± 1,5 |

| V-Dichtring | C | d ₁ | V-Dichtring | C | d ₁ |
|-------------|---------|----------------|-------------|---------|----------------|
| VL-0140 | 135-145 | 126 | VL-0250 | 233-260 | 225 |
| VL-0150 | 145-155 | 135 | VL-0275 | 260-285 | 247 |
| VL-0160 | 155-165 | 144 | VL-0300 | 285-310 | 270 |
| VL-0170 | 165-175 | 153 | VL-0325 | 310-335 | 292 |
| VL-0180 | 175-185 | 162 | VL-0350 | 335-365 | 315 |
| VL-0190 | 185-195 | 171 | VL-0375 | 365-385 | 337 |
| VL-0200 | 195-210 | 182 | VL-0400 | 385-410 | 360 |
| VL-0220 | 210-233 | 198 | VL-0425 | 410-440 | 382 |
| | | | VL-0450 | 440-475 | 405 |

Overige afmetingen op aanvraag leverbaar.

De genoemde opgaven berusten op jarenlange ervaringen in de productie en toepassing van afdichtelementen en kunststoffen. Desondanks kunnen onbekende parameters en voorwaarden bij praktische toepassingen deze algemeen geldige uitspraken aanzienlijk beperken. Hierdoor zijn praktische proefnemingen voor sommige toepassingen noodzakelijk. Door de brede toepassingsmogelijkheden van onze producten kunnen wij daarom geen garantie en verantwoordelijkheid voor de juistheid van onze aanbevelingen in individuele gevallen op ons nemen. © Als rechthebbende behouden wij alle rechten voor welke betrekking hebben op de geboden informatie. Onder informatie verstaan wij teksten, producten, design, grafisch materiaal en logo's.

FDI® en FDI-DICHTUNGEN® zijn geregistreerde handelsmerken van Friedrich GmbH.