

Asafdichtring voor axiale afdichting

Ook leverbaar met lage wrijvingscoëfficiënt!

Ook in gedeelde uitvoering leverbaar.\*

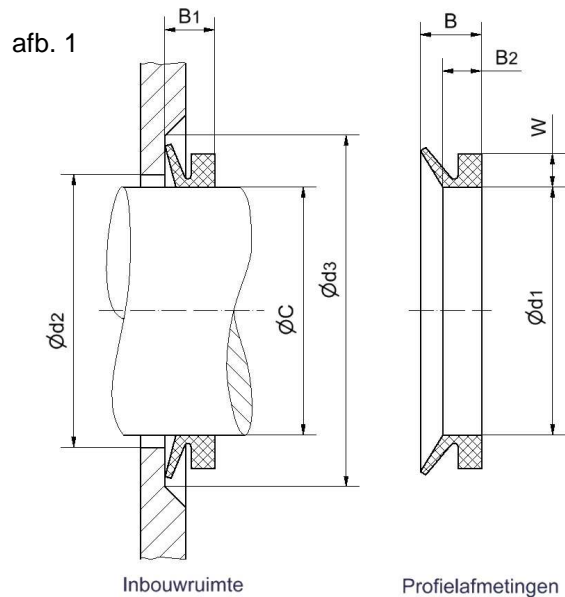
**Informatie voor bestelling:**

Bij bestelling opgeven: type, materiaal

**Bestelgegevens:**

FDI®-V-Dichtring, type VAX voor:  
 asdiameter C = 640 mm  
 toepassingstemperatuur T max. = 150°C

**Bestelvoorbeeld:** VAX - 0650 FDI® 3000  
 \* gedeeld: aangeven as Ø „C“



Selectie data:	Inbouwruimte		Profielafmetingen	
	Standaard		gereduceerde wrijving	
Materiaal FDI®	1000	3000	1002	3002
Max. gebruiksduur Jaren	4	10	5	11
Temperatuurbereik °C	-40 tot +100	-30 tot +200	-40 tot +120	-30 tot +200
Chemische bestendigheid als	NBR	FKM (FPM)	NBR	FKM (FPM)
Omtreksnelheid: m/s	Vanaf ca. 15 m/s moet de dichtring axiaal en radiaal gefixeerd worden.			
Wrijvingscoëfficiënt μ	0,35	0,45	0,07	0,07

**Maattabel met afmetingen:**

W	B <sub>2</sub>	B	d <sub>2</sub> Max.	d <sub>3</sub> Min.	B <sub>1</sub>
17,8	17,3	31	C+12	C+50	25 ± 5

V-Dichtring	C	d <sub>1</sub>	V-Dichtring	C	d <sub>1</sub>	V-Dichtring	C	d <sub>1</sub>
VAX-0200	200 - 205	192	VAX-0360	355 - 372	328	VAX-1200	1165 - 1215	1090
VAX-0205	205 - 210	196	VAX-0380	372 - 390	344	VAX-1250	1215 - 1270	1135
VAX-0210	210 - 215	200	VAX-0400	390 - 415	360	VAX-1300	1270 - 1320	1180
VAX-0215	215 - 219	204	VAX-0425	415 - 443	385	VAX-1350	1320 - 1370	1225
VAX-0220	219 - 224	207	VAX-0450	443 - 480	410	VAX-1400	1370 - 1420	1270
VAX-0225	224 - 228	211	VAX-0500	480 - 530	450	VAX-1450	1420 - 1470	1315
VAX-0230	228 - 232	215	VAX-0550	530 - 580	495	VAX-1500	1470 - 1520	1360
VAX-0235	232 - 236	219	VAX-0600	580 - 630	540	VAX-1550	1520 - 1570	1405
VAX-0240	236 - 240	223	VAX-0650	630 - 665	600	VAX-1600	1570 - 1620	1450
VAX-0250	240 - 250	227	VAX-0700	665 - 705	630	VAX-1650	1620 - 1670	1495
VAX-0260	250 - 260	236	VAX-0725	705 - 745	670	VAX-1700	1670 - 1720	1540
VAX-0270	260 - 270	245	VAX-0750	745 - 785	705	VAX-1750	1720 - 1770	1585
VAX-0280	270 - 281	255	VAX-0800	785 - 830	745	VAX-1800	1770 - 1820	1630
VAX-0290	281 - 292	265	VAX-0850	830 - 875	785	VAX-1850	1820 - 1870	1675
VAX-0300	292 - 303	275	VAX-0900	875 - 920	825	VAX-1900	1870 - 1920	1720
VAX-0310	303 - 313	285	VAX-0950	920 - 965	865	VAX-1950	1920 - 1970	1765
VAX-0320	313 - 325	295	VAX-1000	965 - 1015	910	VAX-2000	1970 - 2020	1810
VAX-0330	325 - 335	305	VAX-1050	1015 - 1065	955			
VAX-0340	335 - 345	315	VAX-1100	1065 - 1115	1000			
VAX-0350	345 - 355	322	VAX-1150	1115 - 1165	1045			

**Overige afmetingen op aanvraag leverbaar.**

De genoemde opgaven berusten op jarenlange ervaringen in de productie en toepassing van afdichtelementen en kunststoffen. Desondanks kunnen onbekende parameters en voorwaarden bij praktische toepassingen deze algemeen geldige uitspraken aanzienlijk beperken. Hierdoor zijn praktische proefnemingen voor sommige toepassingen noodzakelijk. Door de brede toepassingsmogelijkheden van onze producten kunnen wij daarom geen garantie en verantwoordelijkheid voor de juistheid van onze aanbevelingen in individuele gevallen op ons nemen. © Als rechthebbende behouden wij alle rechten voor welke betrekking hebben op de geboden informatie. Onder informatie verstaan wij teksten, producten, design, grafisch materiaal en logo's.

FDI® en FDI-DICHTUNGEN® zijn geregistreerde handelsmerken van Friedrich GmbH.